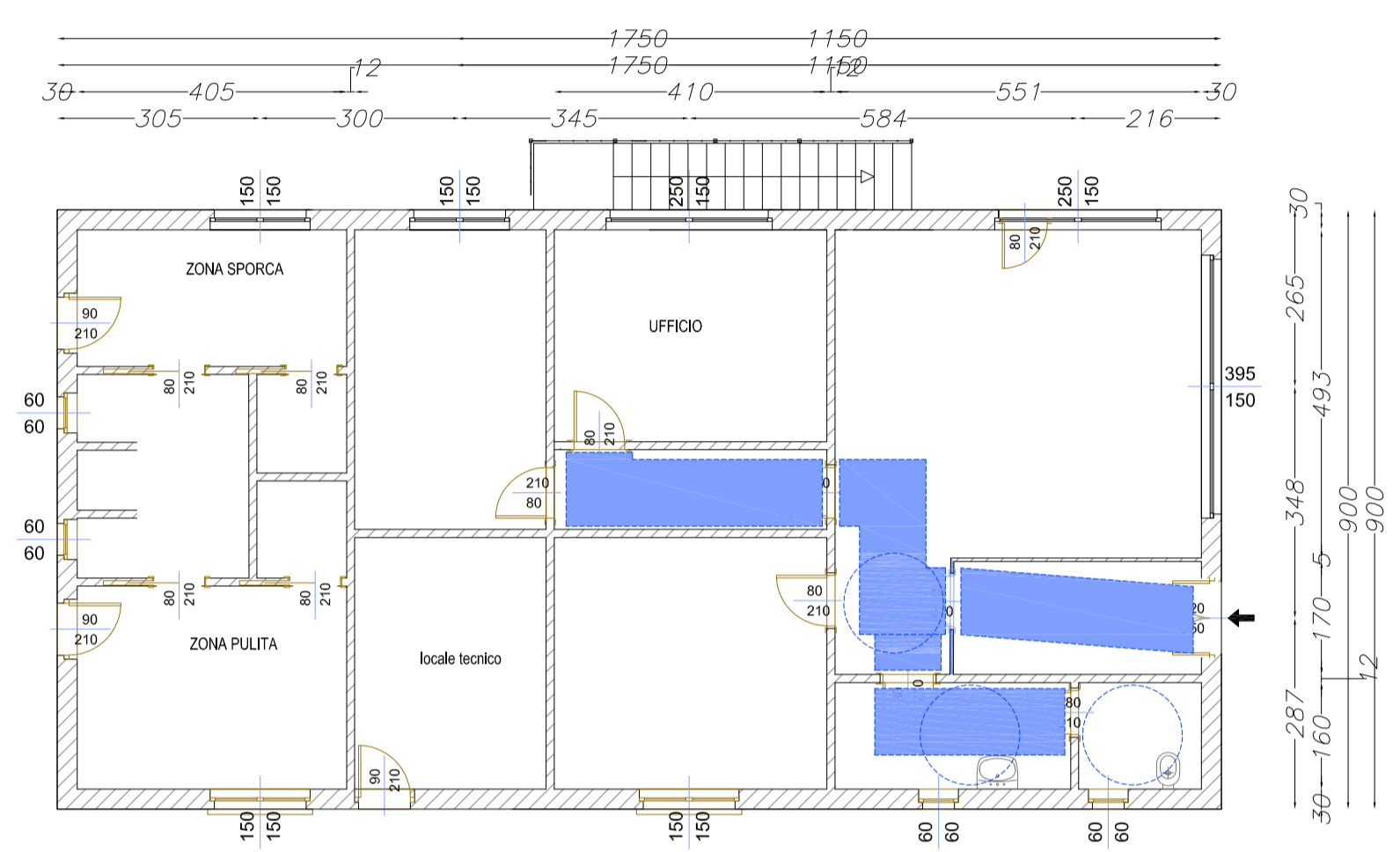
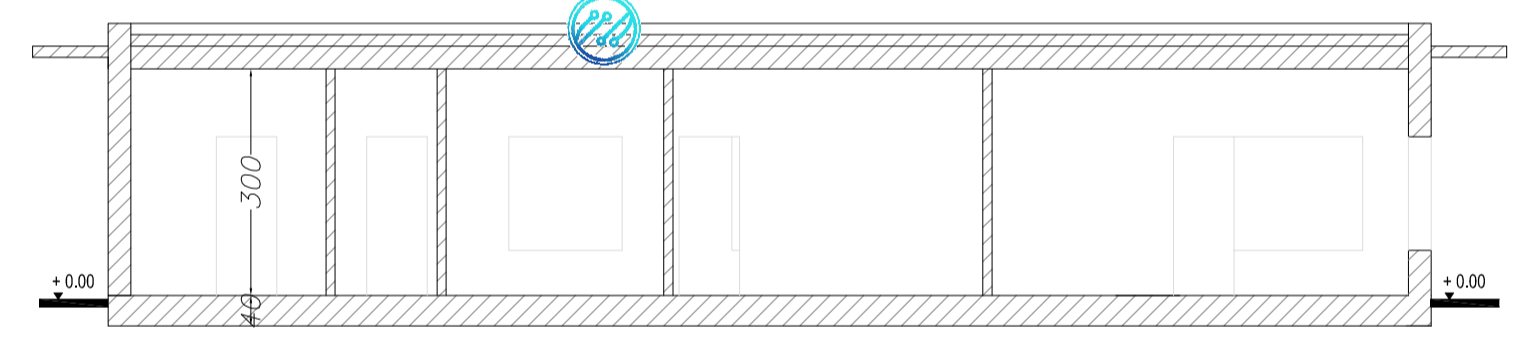


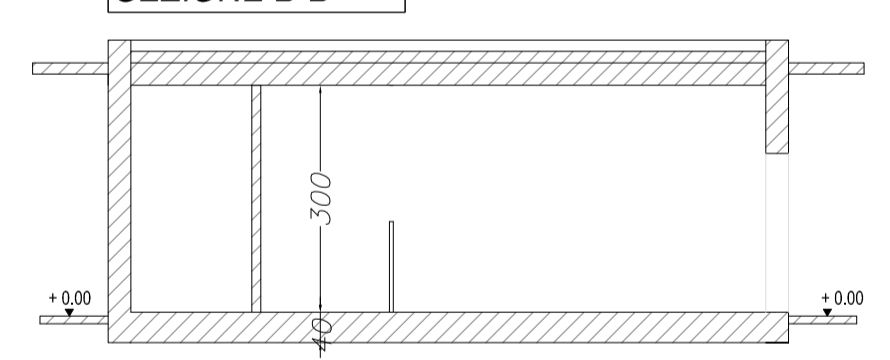
PLANIMETRIA



SEZIONE A-A



SEZIONE B-B



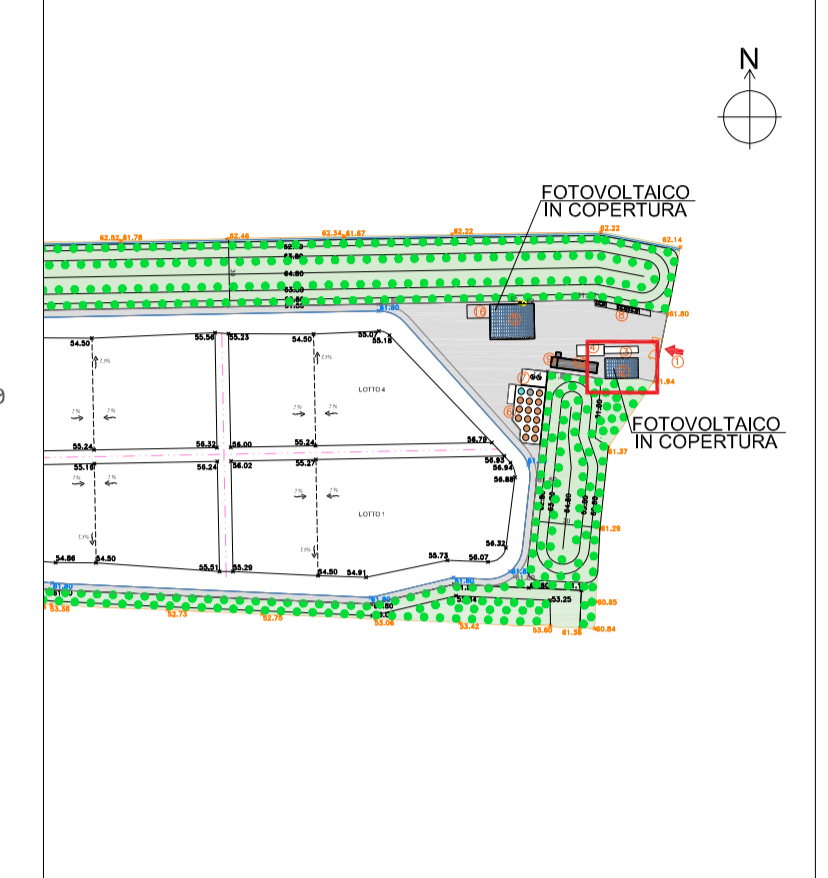
Eliminazione o superamento delle barriere architettoniche negli edifici pubblici e privati aperti al pubblico (art. 82 DPR 380/2001)

- Legenda:
- percorso accessibile
 - spazio di manovra a 90° = Ø150cm OPP. Ø120

Localizzazione dell'infrastruttura fisica multiservizio passiva (art. 135 bis del DPR 380 del 06/06/2001)

- Legenda:
- punto di accesso ad infrastruttura fisica multiservizio

PIANTA CHIAVE _ fuori scala



REGIONE DEL VENETO



PROVINCIA DI VERONA



Valeggio sul Mincio



Titolo progetto:
Impianto per il fabbisogno regionale di smaltimento rifiuti contenenti amianto da realizzare nel Comune di Valeggio sul Mincio (VR), località Ca' Baldassarre

RICHIESTA DI PERMESSO DI COSTRUIRE PER REALIZZAZIONE DI OPERE ACCESSORIE

Nome documento: 04_T05 PLANIMETRIA SEZIONI E PROSPETTI UFFICI	
Richiedente: Progeco Ambiente S.P.A. Via Ca' Vecchia 9, San Martino Buon Albergo (VR)	Coordinamento: Progeco Ambiente S.P.A. Via della Ferrovia 13, Gavardo (BS)
PROGETTO Ing. Remo Bordini	S.I.A. e V.Inc.A. Dott. Marco Stevanin Dott. Marco Abordi
Absbestos Specialist Managment: Ing. Remo Bordini	
Data documento: Novembre 2023	Revisione: Rev. 00
Nome file: 04_T05_BB.AA._Uffici.pdf	Scala: 1:100